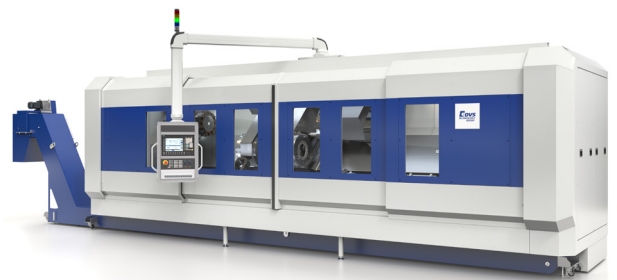


I700: Bohrgestänge Endenbearbeitung

- › Komplettbearbeitung von Bohrgestängen
- › Steife Werkstückspannung in den beiden Mittenantrieben
- › Kurze Bearbeitungszeit durch simultane Außen- / Innen-/ Endenbearbeitung
- › Hohe Rundlaufgenauigkeit der bearbeiteten Wellenenden
- › Einfache Beladung





Komplett effizient

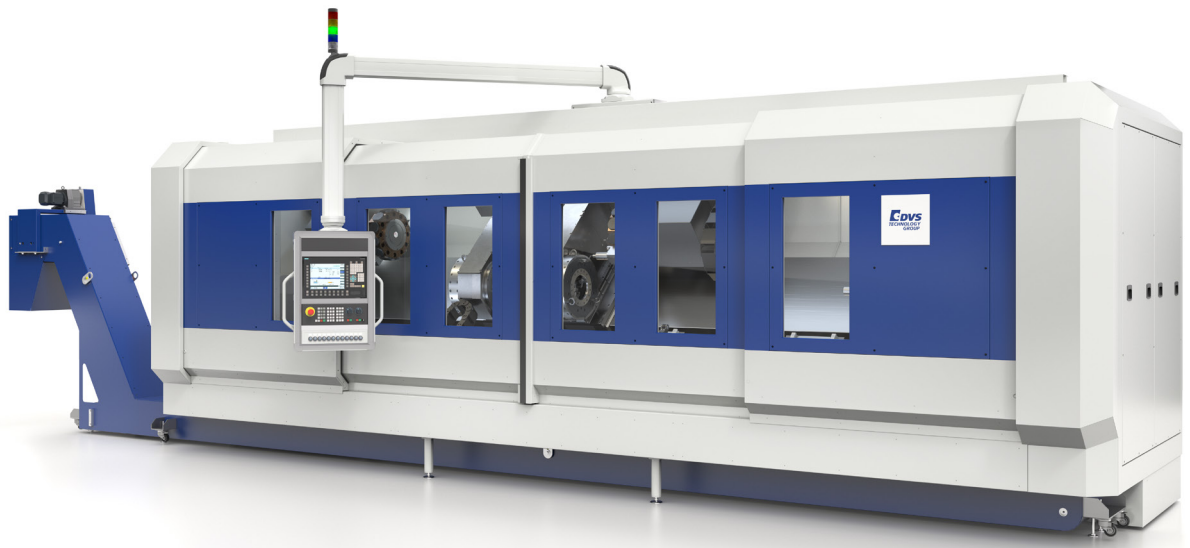
Auf dieser Maschine werden Öl-Bohrgestänge bearbeitet. Dabei werden an Rohlingen (Rohre aus hochfestem Stahl) im wesentlichen die für diese Art von Werkstück typischen kurzen Zentrierbünde, die Schlüsselflächen und die konischen Außen und Innen-Gewinde an den beiden Werkstück-Enden angebracht.

Die Maschine wird mit einer maschinenseitigen Ladehilfe durch den Hallenkran beladen, die Werkstücke werden dann von beiden Mittenantrieben überfahren und in den Mittenantrieben gespannt.

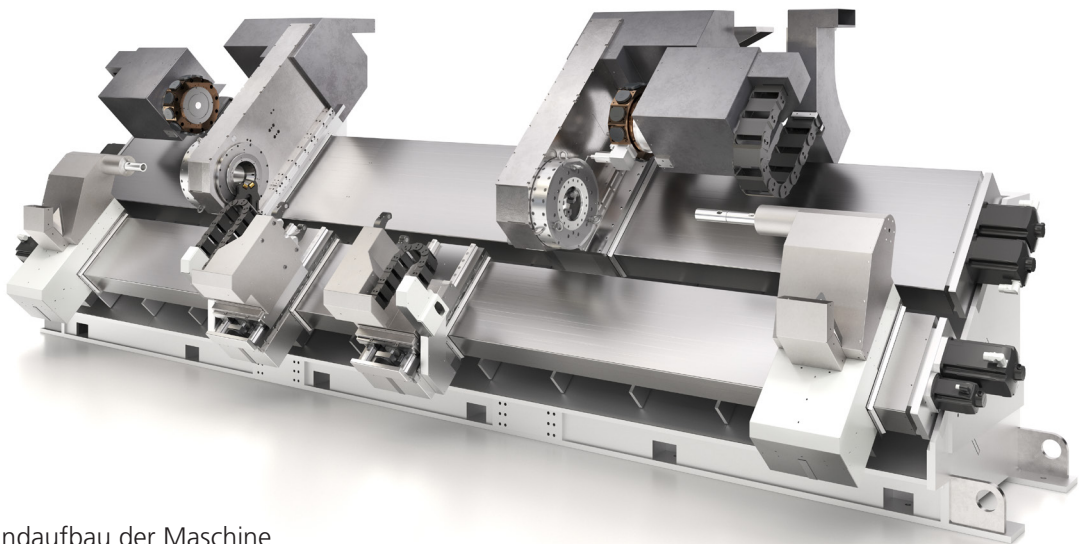
Die Schwerzerspannung erfolgt dann mit Hilfe der beiden Revolver-Werkzeugträger und der beiden Drehstahlhalter, die durch ihre X-Achse auch als Reitstöcke fungieren können.

Max. Werkstückabmessungen für diese Maschine

Länge [mm]	3.250
Durchmesser [mm]	210
Gewicht [kg]	2000
Takt [min]	10-30 (je nach Werkstück)

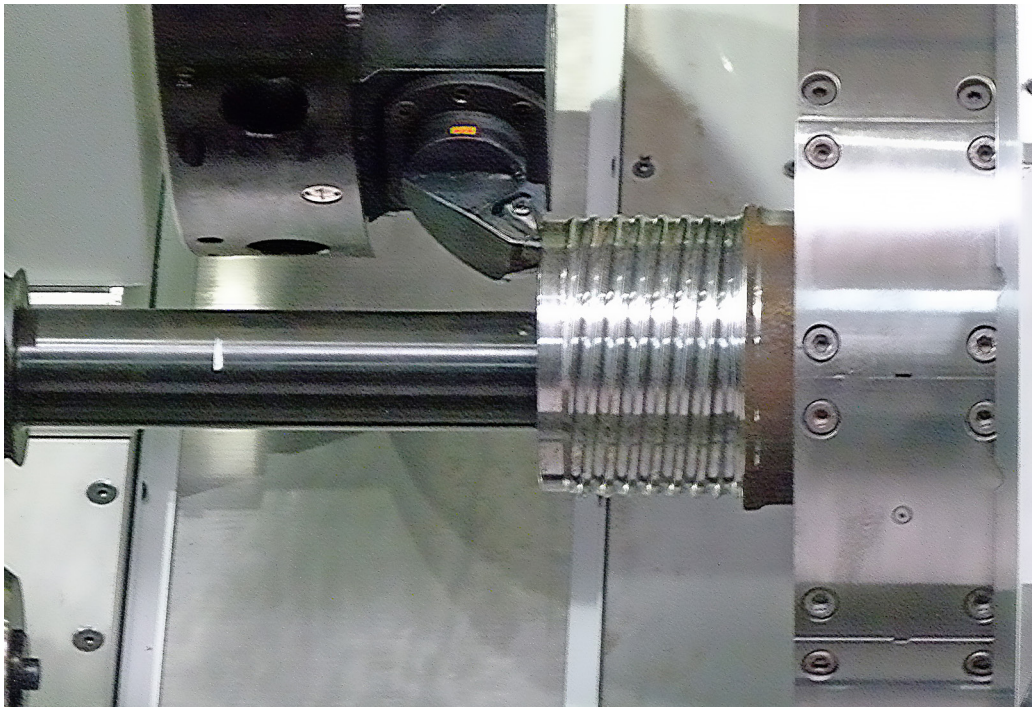


Gesamtanlage

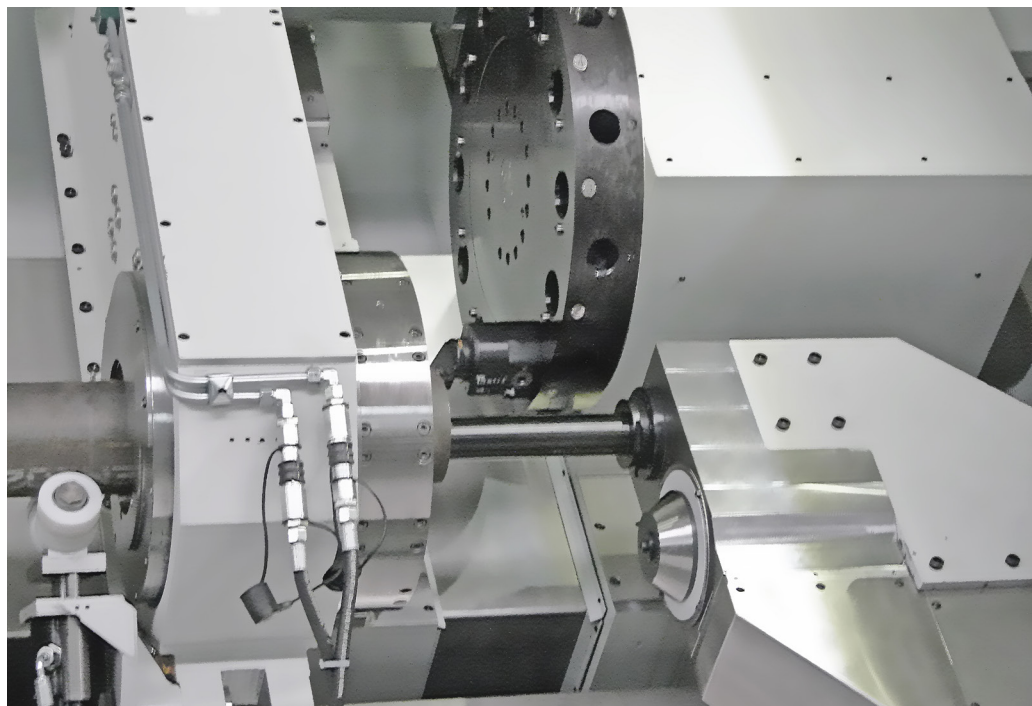


Grundaufbau der Maschine

Features



Schneiden von Außen- und Innengewinde am Bohrgestänge



Innen- und Außenbearbeitung

Unser Service. Schnell und kompetent – weltweit.

Die Zufriedenheit unserer Kunden hat für uns einen besonders hohen Stellenwert. Deshalb legen wir großen Wert auf einen agilen und kompetenten Service, der unsere Kunden schnell und wirksam unterstützt.

Um dies zu erreichen, bringen wir die Spezialisten aus unserer Produktion schnell in Kontakt mit Ihrem Problem. Wenn das Problem durch telefonische Analyse und Beratung oder Remote-Zugriff nicht lösbar ist, organisieren wir zügig einen Einsatz durch unsere kompetenten Mitarbeiter vor Ort.



Unser Service für Werkzeugmaschinen

1. Schnelle Reaktion
2. Kompetenter Service
3. Digitaler Zwilling
4. Remote Zugriff
5. Weltweite Ressourcen der DVS Gruppe



Unser Service für Baugruppen

1. Schnelle Reaktion, auch bei Ihnen vor Ort
2. Kompetenter Service
3. Niederlassungen in USA und China
4. Digitaler Spindel-Steckbrief
5. Smart Spindle Chip – SSG



Wir schulen Ihre Mitarbeiter

1. Maschinenbedienung
2. Mechanische Wartung
3. Elektrische Wartung
4. Spindelreparatur

Werkzeugmaschinenbau Ziegenhain GmbH

Am Entenfang 24
D-34613 Schwalmstadt-Ziegenhain
T +49 6691 9461-0
F +49 6691 9461-20
info@wmz-gmbh.de

Service-Hotline

für Baugruppen
T +49 6691 9461-44

für Maschinen
T +49 6691 9461-38

