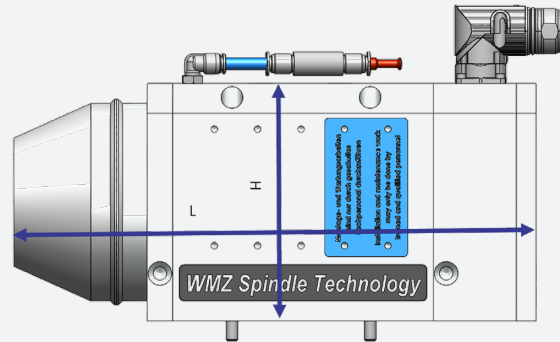
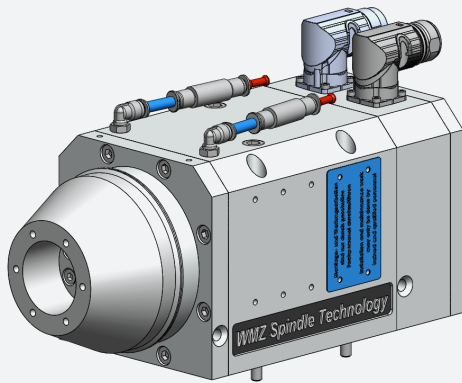


Schleifspindel MSP_S12o_Z7

dvs
TECHNOLOGY
GROUP

WMZ
MOTORSPINDELN



Artikelnummer				ZN05-076-00K
Maximaldrehzahl			[1/min]	12.500
Gehäuse	Spindel mit Einschubgehäuse, geschlossene Kühlung			
	Länge Spindel [L]		[mm]	265
	Gehäuse [H]		[mm]	120 x 120
Lagerung	Anordnung			< > < >
	Ø Innen	Lager vorne	[mm]	55
		Lager hinten	[mm]	35
Schmierung	Typ	Fettdauerschmierung		
	Schmierstoff	GS34		
Motor	Benennung	1FE1041-6WM10		
	Y	Nenn Drehzahl	[1/min]	12.500
		Drehmoment S1 / S6-40%	[Nm]	4,5 / 6
		Leistung S1 / S6-40%	[kW]	6 / 8
	Motorart	synchron		
	Umrichter	SIN 18/36 A		
	Kühlmedium	Wasser+Glycol		
Abdichtung	Ausführung	Labyrinthdichtung sperrluftunterstützt		
Schnittstelle	Typ	Aufnahmebohrung D 42		
Drehdurchführung	Ausführung	ohne		
Geber	Ausführung	Heidenhain ERM2400		
	Anzahl Inkremente	1200		
Optionen	Temperatursensor			
	Schwingungssensor			
	Körperschallsensor in der Spindel			
	Zylinder-Aufnahme			
	Außenkegel-Aufnahme mit Kegel 1 : 7,5			
	Zylindrisches Einschubgehäuse			

Werkzeugmaschinenbau Ziegenschain GmbH

Am Entenfang 24
D-34613 Schwalmstadt-Ziegenschain

T +49 6691 9461-0
F +49 6691 9461-20

Service-Hotline

für Baugruppen T +49 6691 9461-44
für Maschinen T +49 6691 9461-38