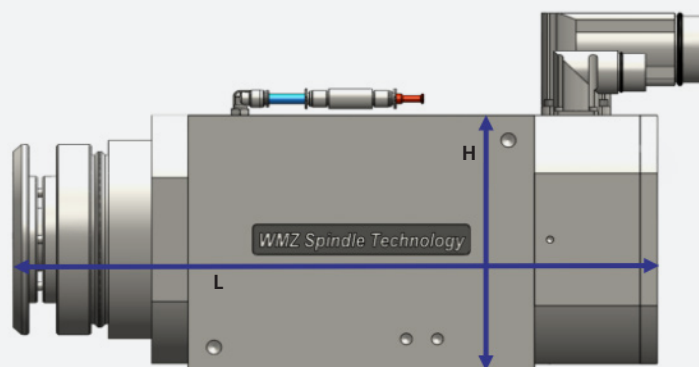
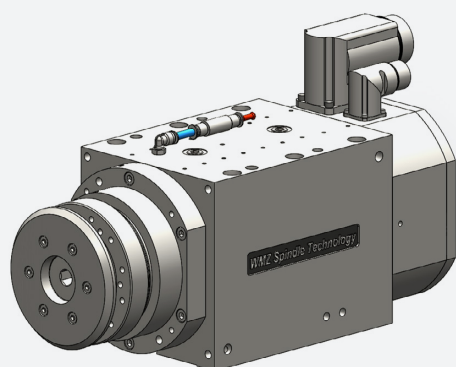


Schleifspindel MSP_S11o_Z7



Artikelnummer				ZN05-043-00K
Maximaldrehzahl			[1/min]	11.000
Gehäuse	Spindel mit Einschubgehäuse, geschlossene Kühlung			
	Länge Spindel [L]		[mm]	372
	Gehäuse [H]		[mm]	150 x 150
Lagerung	Anordnung <> <>			
	Ø Innen	Lager vorne	[mm]	65
		Lager hinten	[mm]	40
Schmierung	Typ Fettdauerschmierung			
	Schmierstoff GS34			
Motor	Benennung 1FE1051-6WN11			
	Y	Nennzahl	[1/min]	5.300
		Drehmoment S1 / S6-40%	[Nm]	10 / 12,5
		Leistung S1 / S6-40%	[kW]	5,6 / 7,2
	Motorart synchron			
	Umrichter SIN 18/36 A			
	Kühlmedium Wasser+Glycol			
Abdichtung	Ausführung Labyrinthdichtung			
	sperrluftunterstützt			
Schnittstelle	Typ integrierter Scheibenflansch für Scheiben mit Bohrung D 76,2 mm			
Drehdurchführung	Ausführung ohne			
Geber	Ausführung Heidenhain ERM2400			
	Anzahl Inkremente 1200			
Optionen	Temperatursensor			
	Schwingungssensor			
	Körperschallsensor in der Spindel			
	Automatischer Einbau-Wuchtkopf D42			
	Zylinder-Aufnahme			
	Außenkegel-Aufnahme mit Kegel 1 : 7,5			
	Zylindrisches Einschubgehäuse			

Werkzeugmaschinenbau Ziegenschain GmbH

Am Entenfang 24
D-34613 Schwalmstadt-Ziegenschain

T +49 6691 9461-0
F +49 6691 9461-20

Service-Hotline

für Baugruppen T +49 6691 9461-44
für Maschinen T +49 6691 9461-38