

**WMZ**  
WERKZEUGMASCHINEN

**WMZ Spindle Technology**

**WMZ Spindle Technology**

**WMZ Spindle Technology**

**WMZ Motorspindeln –  
Effizienz aus Erfahrung**

# WMZ – Werkzeugmaschinenbau Ziegenhain GmbH



WMZ fertigt hochwertige Motorspindeln für den Einsatz in Werkzeugmaschinen aller Art. Die Spindeln sind in nahezu allen Maschinen der DVS TECHNOLOGY GROUP täglich im Einsatz. Entsprechend vielfältig und anspruchsvoll sind die Anwendungsgebiete der hochpräzisen Antriebskomponenten, die bei WMZ mit viel Erfahrung und einem hohen Qualitätsversprechen gefertigt werden.

Neben Motorspindeln konstruiert und fertigt WMZ Werkzeugmaschinen für die flexible Bearbeitung von wellenförmigen Bauteilen. PKW- und Nutzfahrzeug-Komponenten mit einer Länge von bis zu 4.500 mm können dank des modularen Baukastensystems in nur einer Aufspannung komplett bearbeitet werden. Neben Dreh-, Fräs-, und Bohrbearbeitungen werden auch Verzahnungen in die wellenförmigen Werkstücke eingebracht. Die von WMZ weiterentwickelte Mittenantriebstechnik ermöglicht eine hocheffiziente Bearbeitung passender Bauteile.



Bearbeitung mit Mittenantrieb



WMZ Motorspindeln

## DVS TECHNOLOGY GROUP



Die DVS TECHNOLOGY GROUP besteht aus erfahrenen Unternehmen, deren Fokus auf den Bearbeitungstechnologien Drehen, Verzahnungen und Schleifen liegt. Weltweit beschäftigt die DVS TECHNOLOGY GROUP über 1.000 Mitarbeiter und gilt als führender Systemanbieter für Maschinen, Werkzeuge und Produktionslösungen zur Weich- und Hartbearbeitung von Komponenten des Antriebsstranges von Fahrzeugen.

Die DVS TECHNOLOGY GROUP unterteilt sich in folgende Geschäftseinheiten:

**DVS Machine Tools & Automation:** Die Herstellung und der Vertrieb von hochpräzisen Werkzeugmaschinen und Automationen sowie der dazugehörige Service.

**DVS Tools & Components:** Die kundenindividuelle Entwicklung, Herstellung und der Vertrieb von Maschinenkomponenten, Werkzeugen und Schleifmitteln.

**DVS Production:** Die Serienfertigung von PKW- und Nutzfahrzeugkomponenten auf DVS Werkzeugmaschinen.

**DVS International Sales & Service:** Lokale DVS-Ansprechpartner für Vertrieb und Service auf internationalen Märkten.



Machine Tools & Automation



Tools & Components



Production



International Sales & Service



# WMZ – IHR KOMPETENTER PARTNER.

Die ständige Weiterentwicklung der Materialeigenschaften von Werkstücken und Innovationen im Bereich der Schneidwerkstoffe stellen stetig höhere Ansprüche an Werkzeugmaschinen und erfordern somit immer leistungsfähigere Motorspindeln.

WMZ als Lieferant von Motorspindeln für modernste Werkzeugmaschinen meistert diese Herausforderungen und bietet Ihnen:

## TECHNOLOGIEKOMPETENZ

- Als Teil der DVS TECHNOLOGY GROUP haben wir direkten Zugang zu den neuesten Zerspanungstechnologien
- Die Anforderungen von morgen sind schon heute für Sie in unseren Spindeln umgesetzt
- Die Charakteristik der Spindeln sind optimal auf Ihre Anwendung abgestimmt

## ENTWICKLUNGSKOMPETENZ

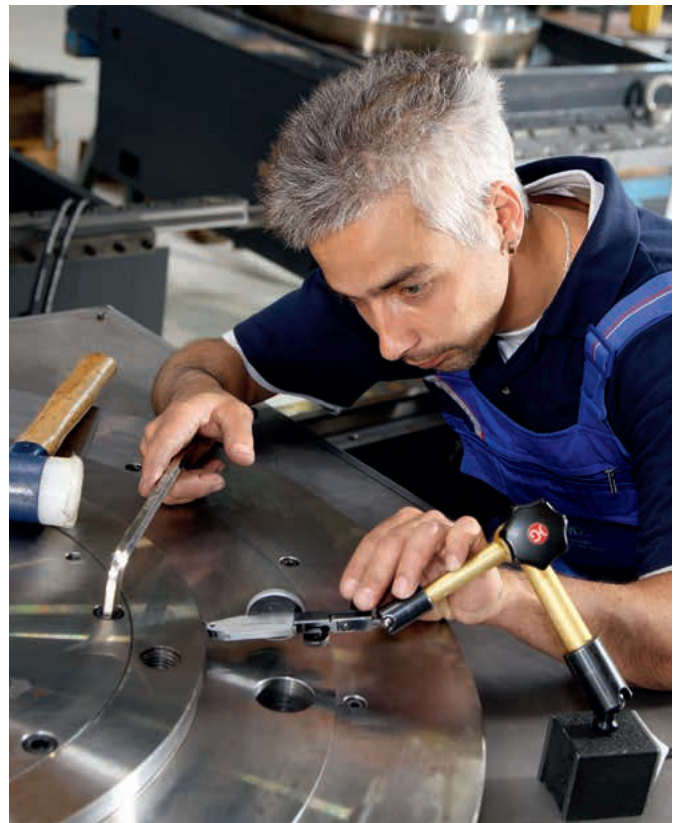
- Ein leistungsstarkes Team hochqualifizierter Ingenieure entwickelt unser Spindelprogramm ständig weiter
- Wir entwickeln individuelle Lösungen gemäß Ihren Anforderungen

## FERTIGUNGSKOMPETENZ

- Alle Schlüsselkomponenten unserer Motorspindeln werden auf hochmodernen DVS-Bearbeitungszentren selbst hergestellt
- Alle Motorspindeln durchlaufen vor Auslieferung ein Testprogramm mit entsprechender Protokollierung, um für Sie die höchste Qualität der Produkte zu sichern

## SERVICEKOMPETENZ

- WMZ bietet einen weltweiten schnellen und kompetenten Service zur Reparatur und Wartung unserer Spindeln



## WMZ MOTORSPINDELN – IHRE VORTEILE.

- Über 40 Jahre Erfahrung in der Herstellung von Motorspindeln
- Als Teil der DVS TECHNOLOGY GROUP haben wir Zugriff auf die neueste Bearbeitungstechnologie
- Breites Spindelspektrum (sollte unser Sortiment Ihren Anforderungen nicht genügen, stimmen wir die Charakteristik der Spindel optimal auf Ihre Anwendung ab)
- Optional kann das Gehäuse nach Kundenanforderungen individuell ausgeführt werden



### WMZ – IMMER NAH AN SEINEN KUNDEN.

- Stets ein offenes Ohr
- Qualität zum fairen Preis
- Keine wechselnden Ansprechpartner
- Weltweiter Vor-Ort-Service
- Flexibilität
- Individualität
- Geringe Ausfallzeiten durch unseren weltweiten schnellen und kompetenten Service unserer Techniker
- Inspektion, Überholung und Wartung durch unsere Außendienstmitarbeiter vor Ort oder nach Demontage in unserem Hause
- Zeitnahe Reparaturen durch unsere professionellen Service-Techniker

# AUFBAU VON WMZ MOTORSPINDELN

## VORDERE LAGERUNG / HINTERE LAGERUNG

- Die Lagerung wird für jeden Anwendungsfall individuell ausgelegt
- Durch eine spezielle Lageranordnung wird der Einfluss der Rotortemperatur auf die Bewegung des Spindelkopfes gemindert

## MOTOR

- Der Antrieb erfolgt über wassergekühlte Synchron-Motoren mit integrierter Temperaturüberwachung
- Die Motoren verfügen über eine geringe Wärmeentwicklung und einen hohen Wirkungsgrad

## MESSSYSTEM

- Der Einsatz direkter Messsysteme führt zu einer sehr hohen Regelgenauigkeit
- WMZ Spindeln sind geeignet für C-Achs-Funktionen

## GEHÄUSE

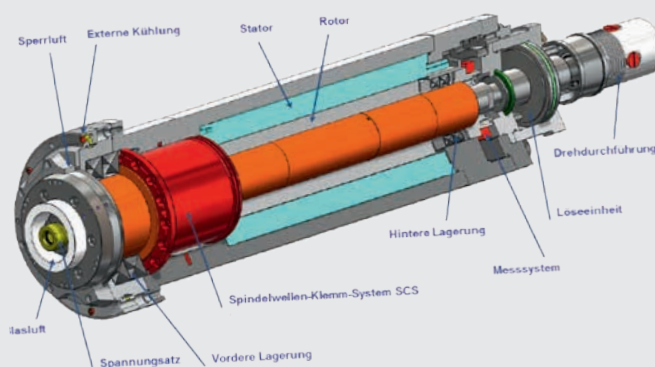
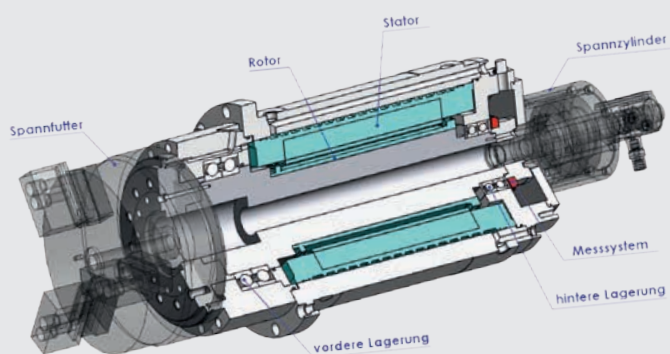
- Standardmäßig werden WMZ Motorspindeln als Einschubspindeln mit rundem Gehäuse angeboten
- Optional kann das Gehäuse nach Kundenanforderungen individuell ausgeführt werden

## ABDICHTUNG

- WMZ Motorspindeln werden verschleißfrei mit Sperrluft gedichtet

## MEDIEN

- Die Zufuhr der Kühlschmiermittel erfolgt über einen Düsenring und optional über das Werkzeug
- Der Werkzeughalter wird mittels Druckluft gereinigt
- Alle Anschlüsse befinden sich auf der Rückseite



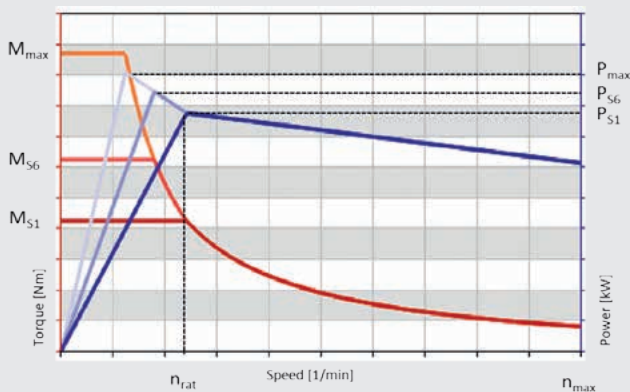
# TECHNISCHE DATEN – DREHSPINDELN



Typ	Leistung [kW]		Drehzahl [min <sup>-1</sup> ]			Drehmoment [Nm]		
	P <sub>S1</sub>	P <sub>S6 (40%)</sub>	rat.	max.		M <sub>S1</sub>	M <sub>S6 (40%)</sub>	M <sub>max.</sub>
TS180-XXX/24	24	30	4.500	8.000	12.000	50	75	115
TS180-XXX/32	32	36	4.400	8.000	12.000	70	102	160
TS180-XXX/32	32	35	3.400	4.200	12.000	90	130	200
TS200-XXX/32	32	37	3.100	6.000	8.000	100	147	230
TS220-XXX/29	29	41	2.000	6.000	8.000	140	210	350
TS220-XXX/27	27	34	1.350	5.000		194	292	484
TS250-060/38	38	48	1.200	6.000		300	384	450
TS270-040/30	30	32	1.150	4.000		250	370	575
TS270-030/31	31	34	690	3.000		425	625	970
TS310-040/64	64	80	750	4.000		820	1.100	1.650
TS310-050/67	67	80	1.100	5.000		585	795	1.200
TS310-050/103	103	124	1.200	5.000		820	1.100	1.650
TS340-020/36	36	43	530	2.000		650	964	1.550
TS340-020/37	99	100	860	3.500		1.100	1.300	1.700
TS405-015/31	31	32	200	1.500		1.375	1.600	2.550
TS405-012/57	57	64	300	1.200		1.775	2.570	3.700
TS405-010/49	49	51	220	1.000		2.170	2.800	4.500

Angaben gelten für Zwischenkreisspannung (ZS) 600 V. Bei höherer ZS verändern sich Leistung und Nenn Drehzahl.  
 TSXXX (z. B. **220**) = Außendurchmesser des Stators. XXX = lieferbare Drehzahlen (z. B. TS220-080/22 = max. 8.000 min<sup>-1</sup>).

## LEISTUNGSDIAGRAMM



Die gelisteten Motorspindeln sind ein Auszug aus dem kompletten Lieferprogramm. Weitere Spindeltypen sind erhältlich. Bitte sprechen Sie uns an.

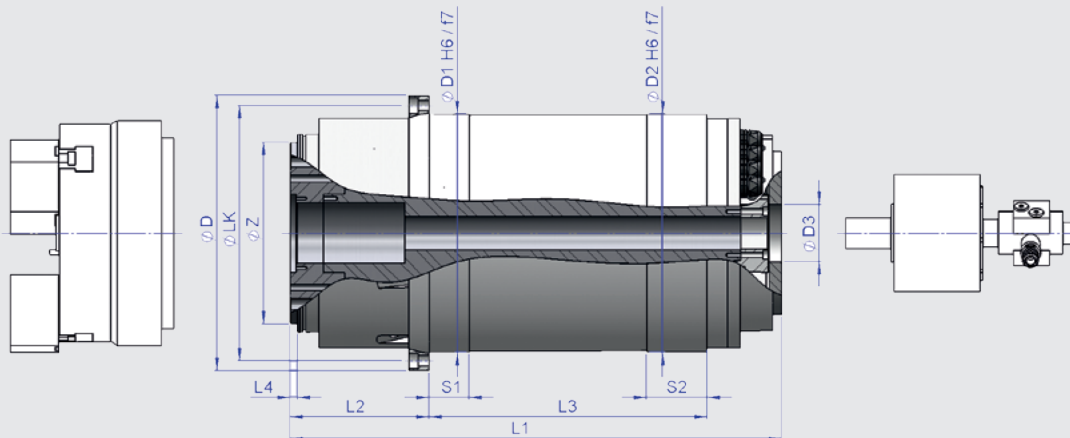
Vollspannzylinder und Zug-Druck-Stangen sind ebenso bei uns erhältlich.

# ABMESSUNGEN – DREHSPINDELN



Typ	Ø D	Ø D1 (h6)	Ø D2 (h6)	Ø LK	Z	L 1	L 2	L 3	L 4	L 5	L 6	Ø D3 ISO 702-4 DIN 6553	opt. ISO 702-1 DIN 55026	Ø D4	Ø D5	Ø D6
TS180-XXX/24	250	210	209,5	230	6xM8	282	100	255	10	85	50	140	A6	55	40	70
TS180-XXX/32	250	210	209,5	230	6xM8	332	100	305	10	85	50	140	A6	55	40	70
TS180-XXX/32	250	210	209,5	230	6xM8	382	100	355	10	85	70	140	A6	55	40	70
TS200-XXX/32	270	230	229,5	250	6xM10	340	110	300	10	105	50	220	A6/A8	80	50	80
TS220-XXX/29	300	250	249,5	275	6xM10	370	110	330	10	105	50	220	A6/A8	80	50	80
TS220-XXX/27	300	250	249,5	275	6xM10	520	110	480	10	105	70	220	A6/A8	80	50	80
TS250-060/38	320	280	279,5	305	6xM10	650	90	600	10	105	70	220	A8/A11	90	50	80
TS270-040/30	350	300	299,5	325	3xM11	390	110	350	10	105	70	220	A8/A11	80	50	80
TS270-030/31	350	300	299,5	325	5xM11	540	110	500	10	105	70	220	A8/A11	80	50	80
TS310-040/64	410	350	349,5	380	6xM12	690	120	510	10	130	70	300	A8/A11	100	70	80
TS310-050/67	410	350	349,5	380	6xM12	590	120	410	10	130	70	300	A8/A11	100	70	80
TS310-050/103	410	350	349,5	380	6xM12	690	120	510	10	130	70	300	A8/A11	100	70	80
TS340-020/36	440	380	379,5	410	6xM12	680	170	570	10	190	70	380	A15	140	70	100
TS340-020/37	440	380	379,5	410	6xM12	930	170	820	10	190	70	380	A15	140	70	100
TS405-015/31	500	440	439,5	470	6xM16	625	250	500	10	240	70	380	A15	150	100	180
TS405-012/57	500	460	459,5	485	6xM16	725	250	600	10	240	70	380	A15	150	100	180
TS405-010/49	500	460	459,5	485	6xM16	825	250	700	10	240	70	380	A15	150	100	180

MSXXX (z.B. MS 220) = Außendurchmesser des Stators



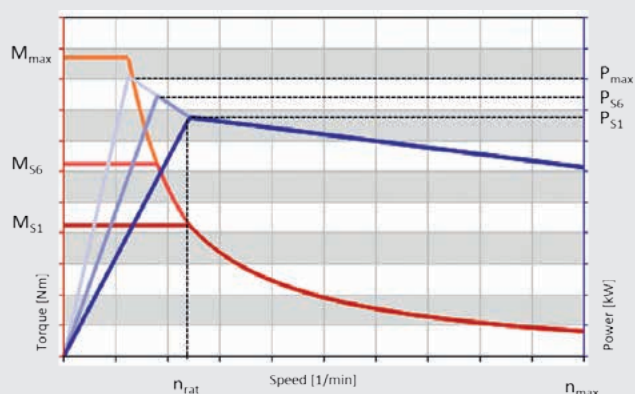
# TECHNISCHE DATEN – FRÄSSPINDELN



Typ	Leistung [kW]		Drehzahl [min <sup>-1</sup> ]				Drehmoment [Nm]		
	P <sub>d</sub> S1	P <sub>kb</sub> S6 (40 %)	rat.	max.			M <sub>d</sub> S1	M <sub>kb</sub> S6 (40 %)	M <sub>max.</sub>
MS120-XXX/10	10	15	9.200	8.000	12.000	18.000	10	18	37
MS120-XXX/16	16	19	7.500	8.000	12.000	–	20	29	45
MS120-XXX/28	28	42	10.400	8.000	12.000	18.000	26	47	68
MS180-XXX/24	24	30	4.500	8.000	12.000	15.000	50	75	115
MS180-XXX/32	32	36	4.400	8.000	12.000	15.000	70	102	160
MS180-XXX/32	32	35	3.400	8.000	12.000	–	90	130	200
MS200-XXX/32	32	37	3.100	6.000	8.000	12.000	100	147	230
MS200-XXX/47	47	56	2.200	5.000	8.000	12.000	200	287	450
MS220-XXX/33	33	44	2.450	6.000	8.000	10.000	130	190	320
MS220-060/27	27	34	1.350	6.000			194	292	484
MS250-060/38	38	48	1.200	6.000			300	384	450
MS270-040/30	30	32	1.150	4.000			250	370	575
MS270-030/31	31	34	690	3.000			425	625	970
MS310-050/67	67	80	1.100	5.000			585	795	1.000
MS310-040/103	103	124	1.200	5.000			820	1.110	1.650
MS340-020/36	36	43	530	2.000			650	964	1.550
MS340-035/99	99	100	860	3.500			1.100	1.300	1.700
MS405-015/36	31	32	210	1.500			1.375	1.600	2.560

Angaben gelten für Zwischenkreisspannung (ZS) 600 V. Bei abweichender ZS verändern sich Leistung und Nennzahl.  
**XXX** – steht für lieferbare Drehzahlen (z. B. MS220-080/22 entspricht max. 8.000 min<sup>-1</sup>).

## LEISTUNGSDIAGRAMM



Die gelisteten Motorspindeln sind ein Auszug aus dem kompletten Lieferprogramm. Weitere Spindeltypen sind erhältlich. Bitte sprechen Sie uns an.

Bei Bedarf können unsere Motorspindeln zusätzlich mit Luftanlagenkontrolle ausgerüstet werden.



# ABMESSUNGEN – FRÄSSPINDELN



Typ	Ø D (h6)	Ø D1 (h6)	Ø D 2	Ø LK	Z	L 1	L 2	L 3	S 1	S 2
MS120-XXX/10	180	150	149,5	165	6xM6	389	105	236	50	50
MS120-XXX/16	180	150	149,5	165	6xM6	448	105	286	50	50
MS120-XXX/28	180	150	149,5	165	6xM6	548	105	386	70	70
MS180-XXX/24	250	210	209,5	230	6xM8	282	100	255	50	50
MS180-XXX/32	250	210	209,5	230	6xM8	332	100	305	70	70
MS180-XXX/32	250	210	209,5	230	6xM8	382	100	355	70	70
MS200-XXX/32	270	230	229,5	250	6xM10	432	120	260	50	50
MS200-XXX/47	270	230	229,5	250	6xM10	582	120	410	70	70
MS220-XXX/33	270	230	229,5	275	6xM10	460	110	330	50	50
MS220-060/27	300	250	249,5	275	6xM10	610	110	480	70	70
MS250-060/38	320	280	279,5	305	6xM10	560	110	500	70	70
MS270-040/30	350	300	299,5	325	6xM10	540	110	400	70	70
MS270-030/31	350	300	299,5	325	6xM10	690	110	550	70	70
MS310-050/67	410	350	349,5	380	6xM12	710	120	570	70	70
MS310-050/103	410	350	349,5	380	6xM12	810	120	670	70	70
MS340-020/36	440	380	379,5	410	6xM12	790	130	650	70	70
MS340-035/99	440	380	379,5	410	6xM12	1.040	130	900	70	70
MS405-015/36	500	440	439,5	470	6xM16	650	130	520	70	70

MSXXX (z.B. MS 220) = Außendurchmesser des Stators

WMZ GmbH

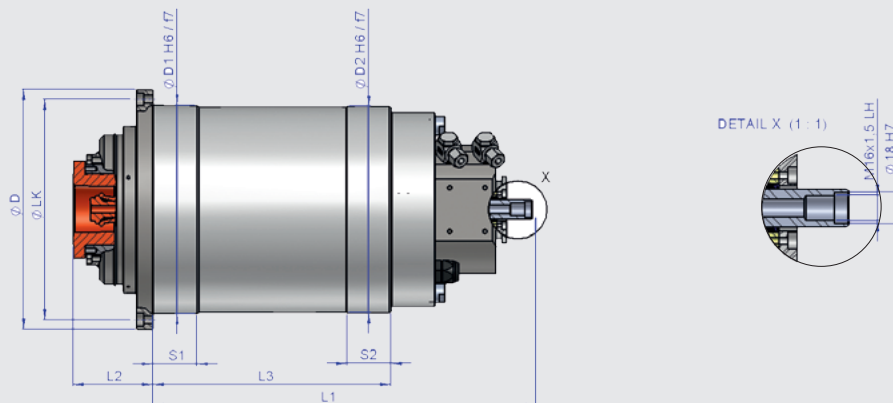
Drehspindeln

Frässpindeln

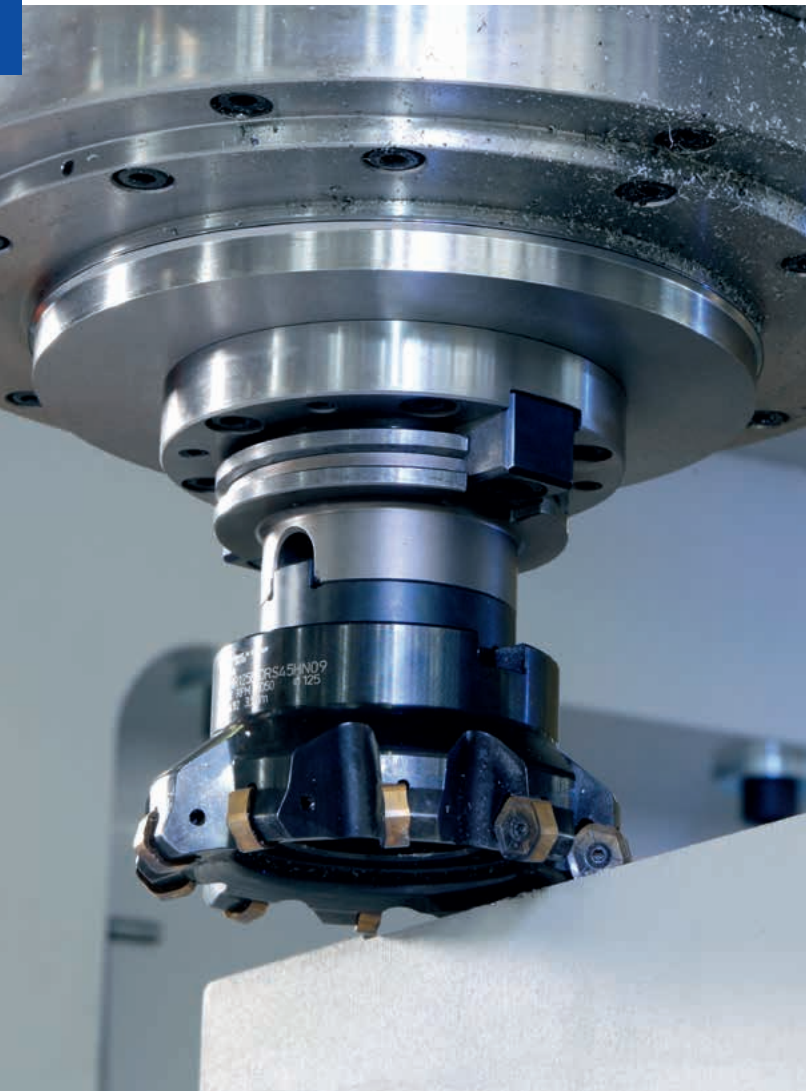
Schleifspindeln

Optionen

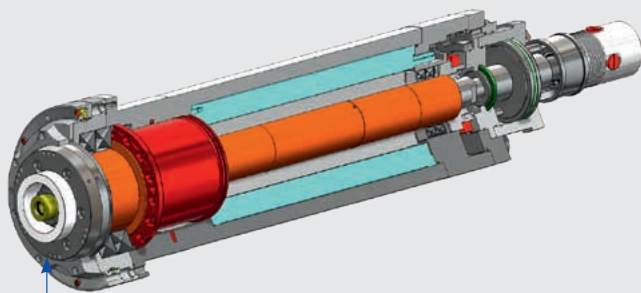
Spindel Service



## WERKZEUGAUFNAHME / SPANNSYSTEM



Typ	HSK	SK	BT	Capto
MS120-XXX/10	40/50/63	30/40	Erhältlich auf Anfrage	C4/C5
MS120-XXX/16	40/50/63	30/40		C4/C5
MS120-XXX/28	40/50/63	30/40		C4/C5
MS180-XXX/24	40/50/63	40		C5/C6
MS180-XXX/32	40/50/63	40		C5/C6
MS180-XXX/32	40/50/63	40		C5/C6
MS200-XXX/32	50/63	40/50		C5/C6
MS200-XXX/47	50/63	40/50		C5/C6
MS220-XXX/33	63/100	50		C6/C8
MS220-060/27	63/100	50		C6/C8
MS250-060/38	63/100	50		C6/C8
MS270-040/30	100/125	50		C8/C10
MS270-030/31	100/125	50		C8/C10
MS310-050/67	100/125	50		C8/C10
MS310-050/103	100/125	50		C8/C10
MS340-020/36	100/125	50		C8/C8X/C10
MS340-030/99	100/125	50		C8/C8X/C10
MS405-015/36	100/125	50		C10



Spannungssatz

WMZ Motorspindeln können, je nach Kundenwunsch, mit verschiedenen Werkzeugspannsystemen ausgestattet werden.

# WMZ – SCHLEIFSPINDELN

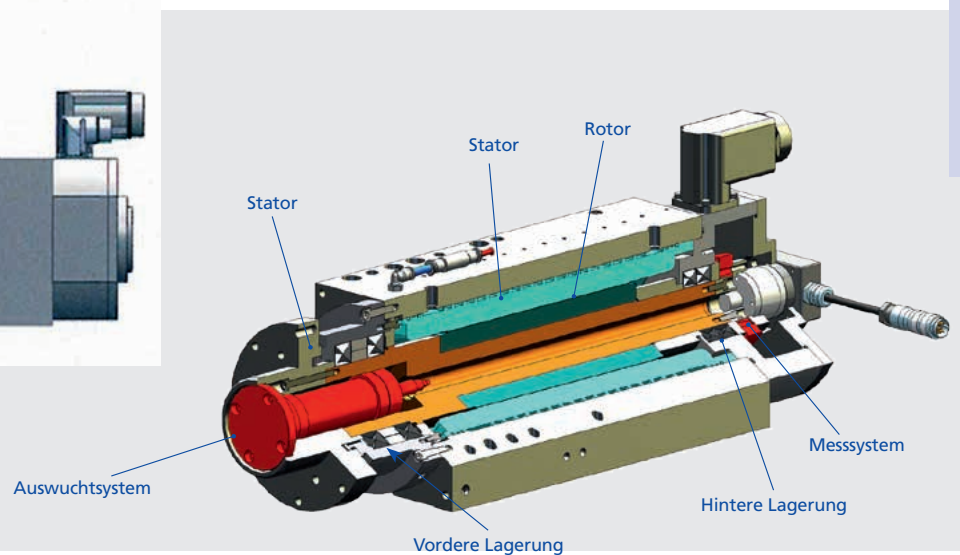
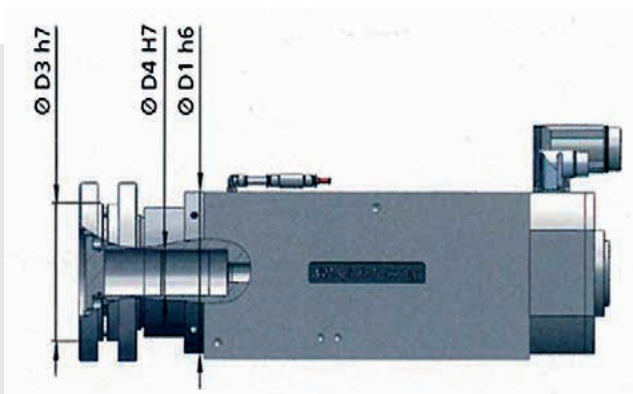


WMZ Schleifspindeln werden seit vielen Jahren bei namhaften Schleifmaschinenherstellern erfolgreich eingesetzt. Sie finden in vielen Schleiftechnologien Verwendung und zeichnen sich durch Robustheit und Präzision aus.

Es ist möglich Auswuchtsysteme führender Hersteller in unsere Schleifspindeln zu integrieren. Dadurch können höchste Genauigkeiten und geringerer Schleifscheibenverschleiß erzielt werden.

Typ	Leistung [kW]		Drehzahl [min <sup>-1</sup> ]		Drehmoment [Nm]		Abmessung [mm]		
	P S1	P S6 (40 %)	rat.	max.	M S1	M S6 (40 %)	Ø D1 (h6)	Ø D3 (h7)	Ø D4 (H7)
GS115-110/6	6	8	6.000	11.000	10	13	150	76	42
GS115-090/23	23	29	6.000	9.000	37	46	150	127	42
GS120-180/9	9	13	24.000	18.000	5	7	150	47	32
GS205-070/17	17	22	1.600	7.000	100	128	230	102	60
GS220-050/27	27	34	1.350	5.000	194	292	250	250	152
GS250-042/23	23	29	1.500	4.200	146	200	300	152	70
GS270-040/30	30	32	1.150	4.000	250	370	300	203	90

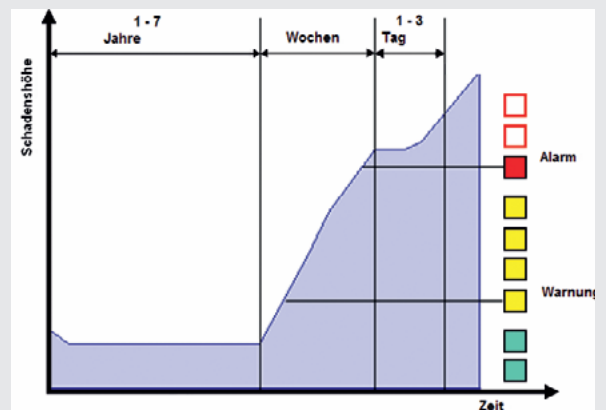
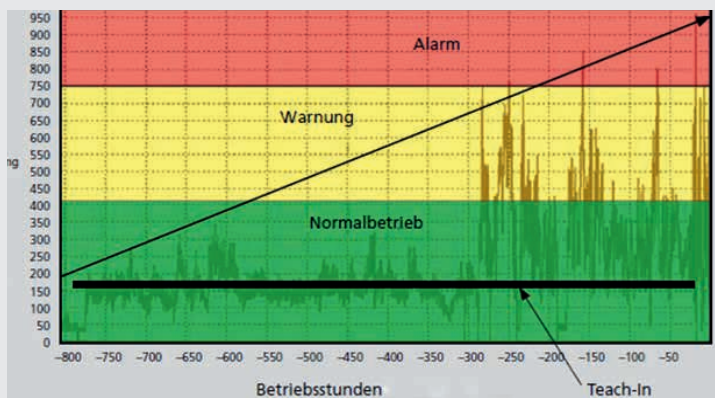
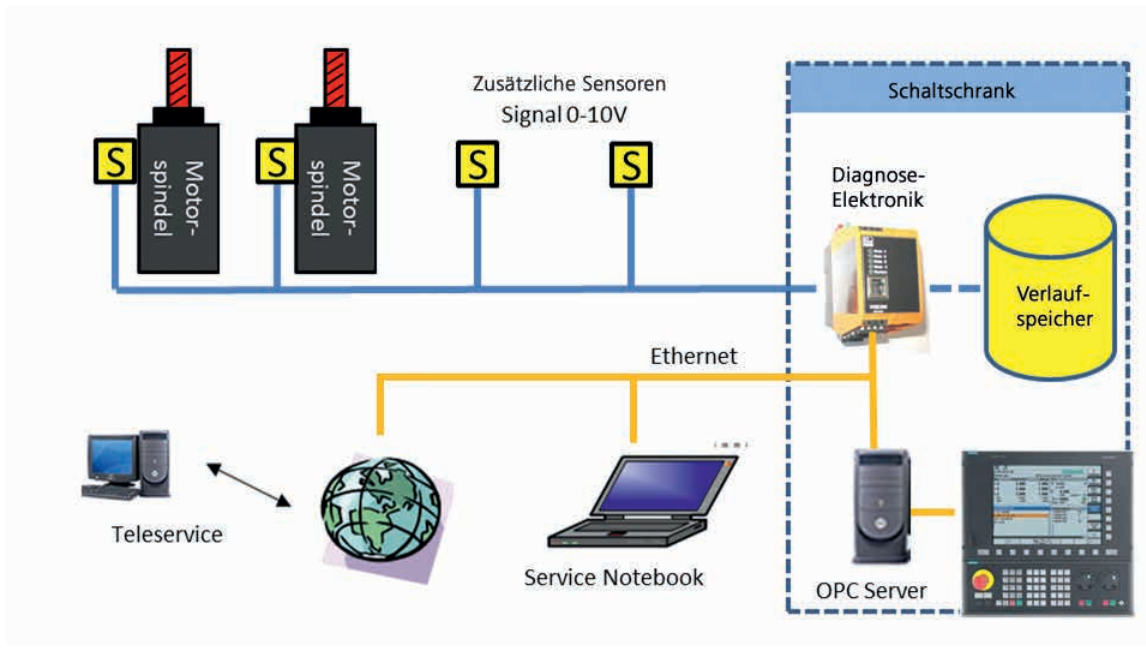
Angaben gelten für Zwischenkreisspannung (ZS) 600 V. Bei abweichender ZS verändern sich Leistung und Nenndrehzahl.  
GSXXX (z. B. 220) = Außendurchmesser des Stators. Andere Spindeltypen und Abmessungen lieferbar.



# SPINDELÜBERWACHUNGSSYSTEM SMS (optional)

WMZ Motorspindeln können optional mit einem permanenten Spindelüberwachungssystem (SMS) ausgerüstet werden. Dadurch ist es möglich Lagerschäden mehrere Wochen vor dem Ausfall zu erkennen. Die Messwerte können weltweit in Echtzeit via Internet abgefragt und zur Ferndiagnose genutzt werden.

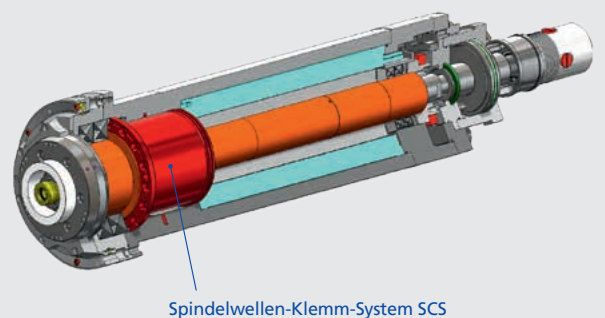
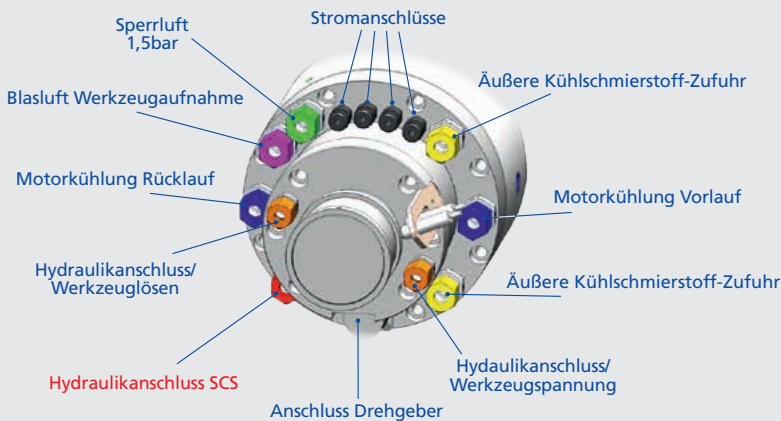
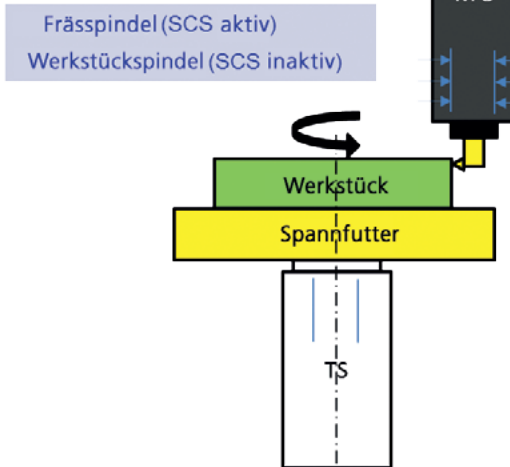
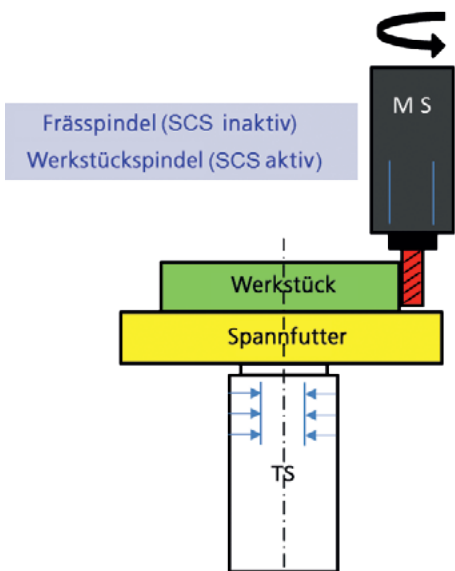
- Vorteile**
- Anstehende Reparaturen werden frühzeitig erkannt und können besser geplant werden
  - Optimale Ausnutzung der Wartungsintervalle führt zu geringeren Instandhaltungskosten.
  - Vermeidung von Folgeschäden durch frühzeitige Wartung möglich
  - Kollisionen können ermittelt werden.



# SPINDELWELLEN-KLEMM-SYSTEM SCS (optional)

WMZ Motorspindeln können optional mit einem hydraulisch betriebenen Spindelwellen-Klemm-System SCS ausgerüstet werden. Dadurch ist es möglich beliebige Positionen der Spindelwelle mit max. 10.000 Nm zu fixieren. Dies stellt eine Voraussetzung für wirtschaftliche Komplettbearbeitung dar.

Vorteile
■ In unseren Frässpindeln können somit auch Drehwerkzeuge zum Einsatz kommen
■ Durch Fixieren des Werkstückes mittels Klemmung der Drehspindeln sind hochgenaue Fräsoperationen möglich
■ Hohe Flexibilität der Maschine
■ Optimale Ausnutzung der C-Achs-Funktionalität



## VORBEUGEN



Maschinenausfälle kosten Zeit und Geld. Beugen Sie vor – mit unserer Vor-Ort Spindel-Inspektion. Dabei inspizieren unsere Techniker, anhand spezieller Messverfahren, Ihre Spindel auf Verschleißerscheinungen.

Werden Sie fündig, erhalten Sie eine genaue Fehleranalyse, mit Maßnahmenliste und Kostenvoranschlag. Nach erfolgreicher Beauftragung, werden kleinere Reparaturen auch vor Ort ausgeführt.

## INSTANDSETZEN



Keiner kennt Ihre Spindel besser – denn wir haben sie konstruiert und gebaut. Mit Original-Ersatzteilen, unserem flexiblen Vor-Ort Service und im WMZ Spindle Service Center helfen wir Ihnen schnell und zuverlässig.

### Ihre Vorteile

- Reparaturen auf technischen „Neuwert“
- Nachrüstung von technologischen Weiterentwicklungen
- Verwendung von Original-Ersatzteilen
- Reparatur von Standard Spindeln i.d.R. innerhalb von 5 Arbeitstagen
- 24h Service Hotline

## WMZ TAG-NUMMER

Jede WMZ Spindel erhält eine individuelle WMZ TAG-Nummer. Anhand dieser Nummer identifizieren wir Ihre Spindel in allen Details:

- Revisionsstand bei Montage
- Prüfprotokolle aller Bauteile
- Messprotokolle vor Auslieferung
- Dokumentation der Servicearbeiten
- Mess- und Prüfprotokolle nach Reparatur
- Übersicht der ersetzten Bauteile



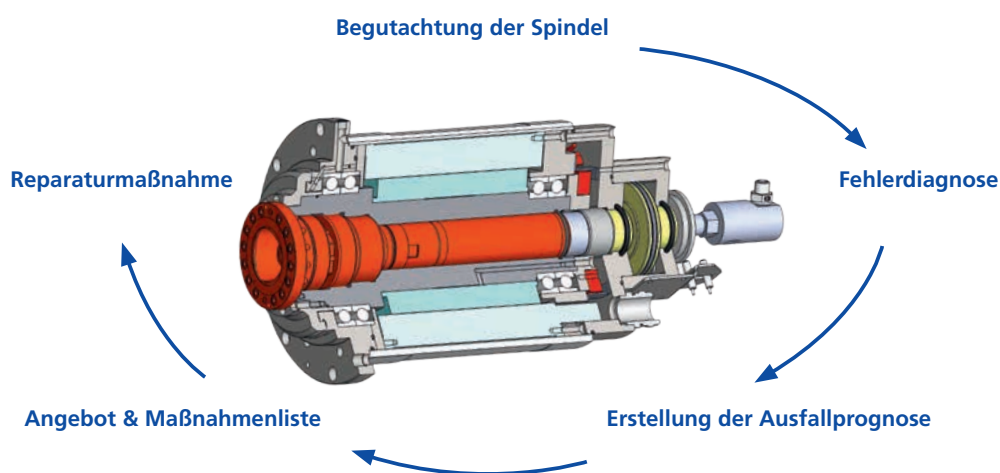
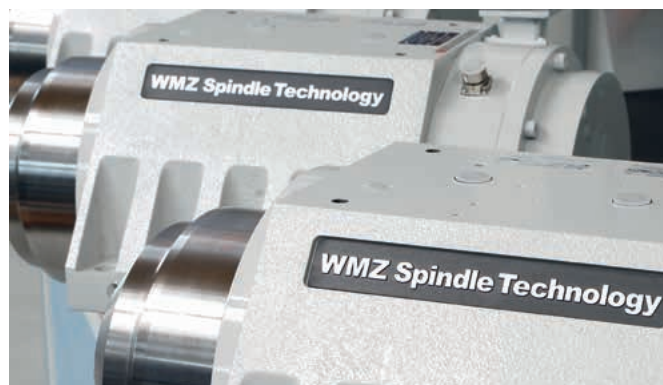
## OPTIMIEREN

Produktionsabläufe ändern sich. Technologien ändern sich. Prozesse ändern sich.

Sie möchten Ihre Spindel neuen Prozessen anpassen?

Vermeiden Sie größere Risiken und sprechen Sie zuvor mit uns. Wir bringen Ihre gebrauchten Spindeln auf den neuesten technischen Stand und richten sie, wenn möglich, auf neue Prozesse aus.

In enger Zusammenarbeit mit den Fachabteilungen unserer Schwesterunternehmen streben wir immer nach der produktivsten Lösung für Ihre Fertigung.



## SCHULEN

Praxis und Theorie über das Herzstück Ihrer Maschine vermitteln wir Ihnen im Rahmen einer auf Sie zugeschnittenen Schulung. Kommen Sie zu uns in das WMZ Spindel Service Center oder buchen Sie eine Schulung bei Ihnen vor Ort.

Erfahrene Referenten erläutern Ihnen folgende Themenbereiche:

- Genereller Umgang mit Spindeleinheiten
- Durchführung von Kleinreparaturen
- Austauschen einer Spindel
- Spindelwartung in Eigenregie
- Kontrolle der Sperrluft
- Überprüfung des Kühlwasserfluss
- Inspektion der Werkzeugschnittstelle
- Rund- & Planlauf als Indikator für Fehler



# Mitglieder der DVS TECHNOLOGY GROUP

## Members of the DVS TECHNOLOGY GROUP

### DVS MACHINE TOOLS & AUTOMATION



**BUDERUS Schleiftechnik GmbH** | [www.buderus-schleiftechnik.de](http://www.buderus-schleiftechnik.de)  
Innenrundscheifen – Außenrundscheifen – Gewindescheifen – Bohrungshonen – Hartdrehen  
*I.D. grinding – O.D. grinding – Thread grinding – Bore honing – Hard turning*



**DISKUS WERKE Schleiftechnik GmbH** | [www.diskus-werke.de](http://www.diskus-werke.de)  
Planseiten-Scheifen – Doppel-Planseiten-Scheifen – Sonderbearbeitung  
*Face grinding – Double face grinding – Special machining*



**DVS Universal Grinding GmbH** | [www.dvs-universal-grinding.de](http://www.dvs-universal-grinding.de)  
Kombinierte Hartfeinbearbeitung für Klein- und Mittelserien  
*Combined Hardfine Machining for small and medium size batches*



**PITTLER T&S GmbH** | [www.pittler.de](http://www.pittler.de)  
Vertikal-Drehbearbeitungszentren & Pick-up-Systeme – Verzahnungszentren  
*Vertical turning centers and Pick-up systems – Gear cutting centers*



**PRÄWEMA Antriebstechnik GmbH** | [www.praewema.de](http://www.praewema.de)  
Verzahnungshonen/-scheifen – Verzahnungsfräsen – Anspitz-/Hinterlegungsfräsen  
*Internal and External Gear honing – Gear grinding – Hobbing/Fly-cutting – Chamfering*



**WMS Werkzeugmaschinenbau Sinsheim GmbH** | [www.wms-sinsheim.de](http://www.wms-sinsheim.de)  
Service-Dienstleistungen – Generalüberholungen – Reparatur von Baugruppen  
*Maintenance – Machine Retrofit – Repairs*



**WMZ Werkzeugmaschinenbau Ziegenhain GmbH** | [www.wmz-gmbh.de](http://www.wmz-gmbh.de)  
Dreh- & Kombinationsbearbeitung wellenförmiger Bauteile – Motorspindeln  
*Turning & Combined machining of shafts – Motor spindles*

### DVS TOOLS & COMPONENTS



**DVS TOOLING GmbH** | [www.dvs-tooling.de](http://www.dvs-tooling.de)  
Werkzeuglösungen und Technologiesupport für das PRÄWEMA Verzahnungshonen  
*Tool solutions and technology support for PRÄWEMA gear honing*



**NAXOS-DISKUS Schleifmittelwerke GmbH** | [www.naxos-diskus.de](http://www.naxos-diskus.de)  
Konventionelle Schleifwerkzeuge – CBN & Diamantwerkzeuge  
*Conventional grinding tools – CBN & Diamond tools*

### DVS PRODUCTION



**DVS Production GmbH** | [www.dvs-production.de](http://www.dvs-production.de)  
DVS Technologien in der Serienfertigung für PKW-Komponenten  
*DVS Technologies in mass production for passenger car components*



**DVS Production South GmbH** | [www.dvs-production-south.de](http://www.dvs-production-south.de)  
DVS Technologien in der Serienfertigung für Nutzfahrzeug-Komponenten  
*DVS Technologies in mass production for commercial vehicle components*

### DVS INTERNATIONAL SALES & SERVICE



**DVS Technology America, Inc.** | [www.dvs-technology.com](http://www.dvs-technology.com)  
DVS Sales & Service in USA, Canada & Mexico



**DVS Technology (Shenyang) Co., Ltd.** | [www.dvs-technology.com](http://www.dvs-technology.com)  
DVS Sales & Service in China



**DVS Technology Europe GmbH** | [www.dvs-technology.com](http://www.dvs-technology.com)  
DVS Sales & Service in Europe



**Werkzeugmaschinenbau  
Ziegenhain GmbH**  
Am Entenfang 24  
34613 Schwalmstadt  
Germany

Tel +49 (0) 6691 9461 - 0  
Fax +49 (0) 6691 9461 - 20  
Mail [info@wmz-gmbh.de](mailto:info@wmz-gmbh.de)  
[www.wmz-gmbh.de](http://www.wmz-gmbh.de)

[www.dvs-technology.com](http://www.dvs-technology.com)

